

# METAL FILM(PRECISION)

## RNI モールド絶縁形金属皮膜固定抵抗器 High Stability Fixed Metal Film Resistors (Mold-Type)



外装色：ブラウン Body color : Brown  
表示：文字表示(電子交換機用はカラーコード)  
Marking : Alpha / Numeric (Color code : For electronic exchangers)

### ■特長 Features

- 低T.C.R.  $\pm 10 \times 10^{-6}/K$ に対応します。  
抵抗値許容差  $\pm 0.05\%$  の高精密度です。
- 抵抗値の長期安定性に優れます。
- 定格周囲温度が  $125^\circ C$  と高い。
- 日本防衛庁 MIL-R-10509G 認定品。
- High precision resistors with low T.C.R.  $\pm 10 \times 10^{-6}/K$  and resistance tolerance  $\pm 0.05\%$ .
- Excellent long term stability in resistance value.
- Higher rated ambient temperature at  $125^\circ C$ .
- Approved by Japan Self Defence Force (MIL-R-10509G)

### ■認定規格 Approval Awarded

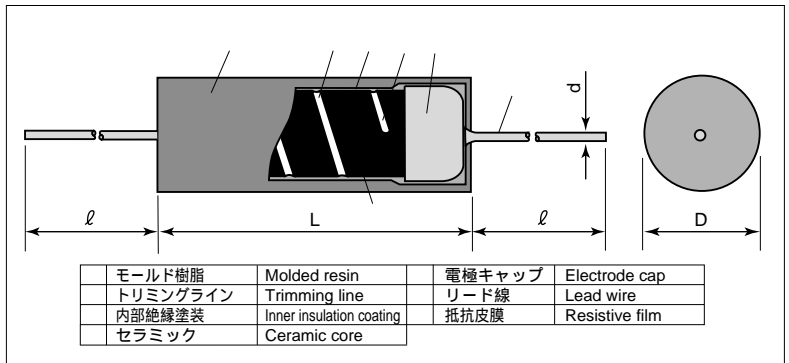
日本防衛庁 MIL-R-10509G  
Approved by Japan Self Defence Force on MIL-R-10509G.

### ■定格 Ratings

形名 Type	定格電力 Power Rating	抵抗温度係数 T.C.R. ( $\times 10^{-6}/K$ )	抵抗値範囲 Resistance Range ( $\Omega$ )				最高使用電圧 Max. Working Voltage	最高過負荷電圧 Max. Overload Voltage	耐電圧 Dielectric Withstanding Voltage	定格周囲温度 Rated Ambient Temperature	使用温度範囲 Operating Temp. Range
			A: $\pm 0.05\%$ E24 · E192	B: $\pm 0.1\%$ E24 · E192	C: $\pm 0.25\%$ E24 · E192	D: $\pm 0.5\%$ F: $\pm 1.0\%$ E24 · E96					
RN55	0.1W	T: $\pm 10$	-	100 ~ 100k	100 ~ 100k	200V	400V	450V	+ 125	- 65 ~ + 175	
		E: $\pm 25$		49.9 ~ 100k	24.9 ~ 100k						
		C: $\pm 50$		-	-						
		K: $\pm 100$		-	-						
RN60	0.125W	T: $\pm 10$	100 ~ 200k	100 ~ 200k	100 ~ 200k	250V	500V	750V	+ 125	- 65 ~ + 175	
		E: $\pm 25$		100 ~ 750k	24.9 ~ 820k						
		C: $\pm 50$		24.9 ~ 750k	-						
		K: $\pm 100$		-	-						
RN65	0.25W	T: $\pm 10$	100 ~ 301k	100 ~ 499k	100 ~ 499k	300V	600V	900V	+ 125	- 65 ~ + 175	
		E: $\pm 25$		24.9 ~ 1M	24.9 ~ 1.65M						
		C: $\pm 50$		-	-						
		K: $\pm 100$		-	-						
RN70	0.5W	T: $\pm 10$	100 ~ 499k	100 ~ 499k	100 ~ 499k	350V	700V	900V	+ 125	- 65 ~ + 175	
		E: $\pm 25$		100 ~ 1M	24.9 ~ 2M						
		C: $\pm 50$		-	-						
		K: $\pm 100$		-	-						

定格電圧は、 $\sqrt{\text{定格電力} \times \text{公称抵抗値}}$  による算出値、又は表中の最高使用電圧のいずれか小さい値が定格電圧となります。  
Rated voltage =  $\sqrt{\text{Power Rating} \times \text{Resistance value}}$  or Max. working voltage, whichever is lower.

### ■構造図 Construction



### ■外形寸法 Dimensions (mm)

形名 Type	寸法 Dimensions (mm)				電子交換機用 For Electric Exchanger	Weight (g/1000pcs)
	L $\pm 0.5$	D $\pm 0.4$	d (Nominal)	l $\pm 3$		
RN55	6.6	3.1	0.6	38	-	400
RN60	10.0	3.7			RN05 2B	600
RN65	16.0	5.7			RN05 2E	1100
RN70	19.0	7.6	0.8		RN05 2H	2400

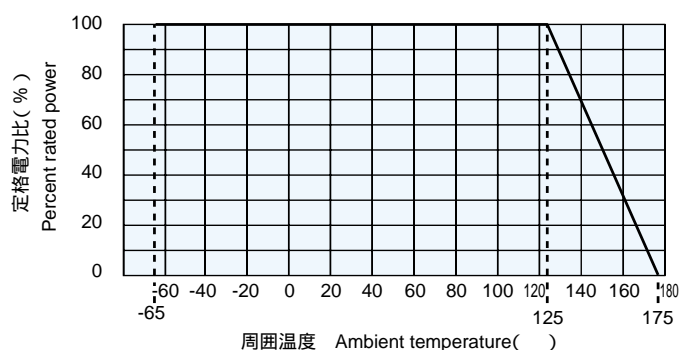
□ : T.C.R.

### ■品名構成 Type Designation

例 Example

RN	65	E	1002	F
品名 Product Code	定格電力 Power Rating	抵抗温度係数 T.C.R. ( $\times 10^{-6}/K$ )	公称抵抗値 Nominal Resistance	抵抗値許容差 Resistance Tolerance
	55 : 0.1W 60 : 0.125W 65 : 0.25W 70 : 0.5W	T : $\pm 10$ E : $\pm 25$ C : $\pm 50$ K : $\pm 100$	4 digits	A : $\pm 0.05\%$ B : $\pm 0.1\%$ C : $\pm 0.25\%$ D : $\pm 0.5\%$ F : $\pm 1\%$

## ■負荷軽減曲線 Derating Curve



周囲温度125℃以上で使用される場合は、上図負荷軽減曲線に従って、定格電力を軽減して御使用下さい。

For resistors operated at an ambient temperature of 125°C or above, a power rating shall be derated in accordance with the above derating curve.

## ■性能 Performance

試験項目 Test Items	試験方法 MIL-R-10509G 準拠 Test Methods MIL-R-10509G	規格値 Performance Requirements
抵抗値 Resistance	3.7項による Resistor shall be tested in accordance with paragraph 3.7.	規定の許容差内 Within specified tolerance
過負荷(短時間) Overload( Short time )	定格電圧 × 2.5倍 5秒又は最高過負荷電圧の低い方を5秒印加 Rated voltage × 2.5 or Max. overload vol., whichever is less, for 5s.	± ( 0.25% + 0.05 )
はんだ耐熱性 Resistance to soldering heat	350 ± 10 , 3.5s ± 0.5s	± ( 0.05% + 0.05 )
はんだ付け性 Solderability	235 ± 5 , 2s ± 0.5s	95%以上が新しいはんだで覆われていること。 95% Coverage min.
温度急変 Rapid change of temperature	- 65 ( 30min. ) / 室温( 2 ~ 3min. ) / + 155 ( 30min. ) 5サイクル - 65 ( 30min. ) / Room temperature( 2 ~ 3min. ) / + 155 ( 30min. ) 5cycles	± ( 0.25% + 0.05 )
耐久性(耐湿負荷) Moisture resistance	40 ± 2 , 90% ~ 95% RH, 1000 h 1.5時間ON / 0.5時間 OFFの周期 1.5h ON / 0.5h OFF cycle	± ( 0.5% + 0.05 )
耐久性(定格負荷) Load life	125 ± 5 , 1000 h 1.5時間ON / 0.5時間 OFFの周期 1.5h ON / 0.5h OFF cycle	± ( 0.5% + 0.05 )
耐溶剤性 Resistance to solvent	イソプロピルアルコール1分間浸せきし、ブラッシングで10回擦る After immersing the sample in IPA for 1 min, the surface shall be rubbed with a whisk 10 times.	外観に異常がなく、表示は安易に判読できること。 No abnormality in appearance. Marking shall be easily legible.